

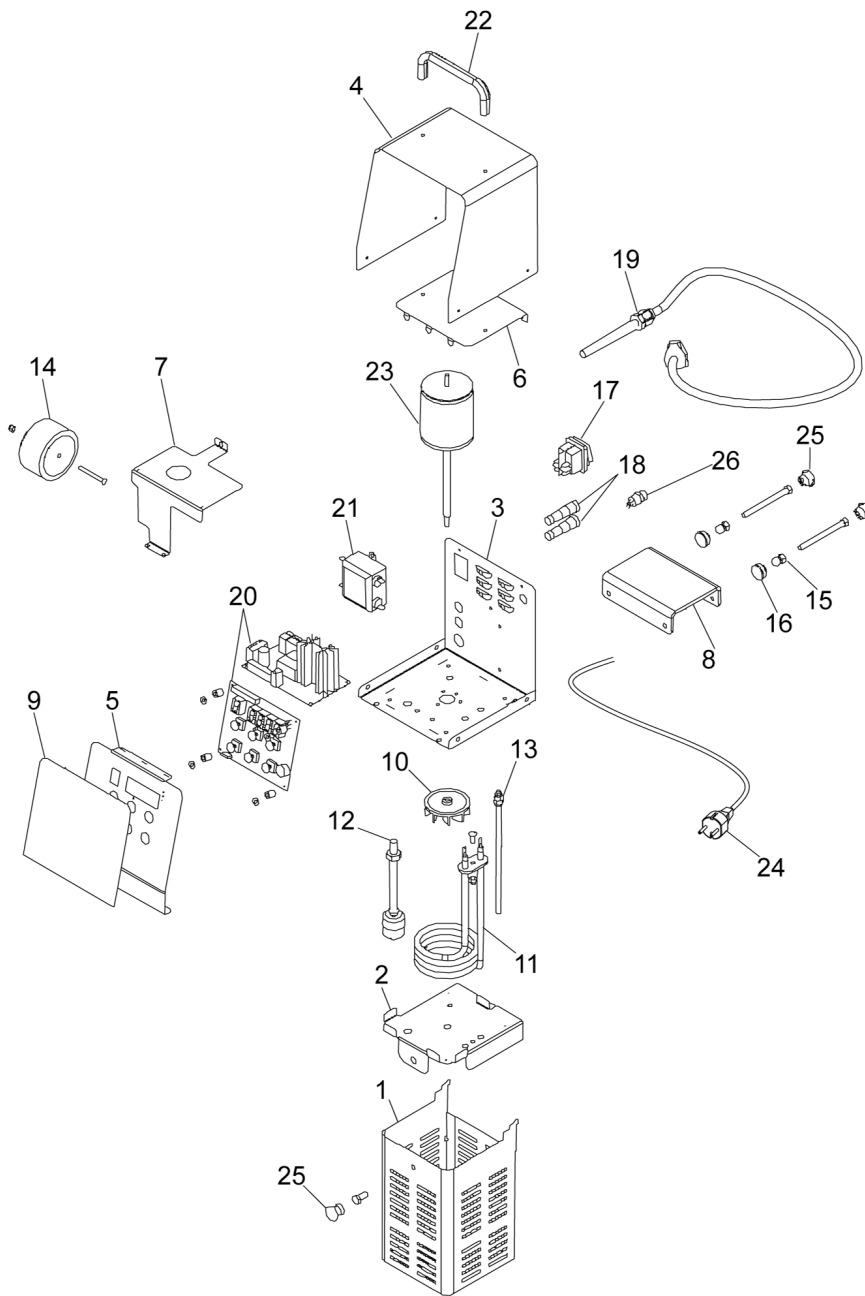


SPARE PARTS
TAVOLA RICAMBI

rh50

SPEC.	N.	CODE	DENOMINAZIONE - DENOMINATION	PRICE
	1	CO7785	Protection - Protezione	€ 185.00
intermedio	2	CO7786	Carter - Carter	
inferiore	3	CO7787	Carter - Carter	
superiore	4	CO7788	Carter - Carter	
	5	CO7789	Front - Frontalino	€ 45.50
	6	CO7790	Strengthening - Rinforzo	
	7	CO7791	Support - Supporto	
morsetto	8	CO7792	Carter - Carter	
	* 10	CO7793	Fan - Ventola	€ 13.30
2000W 230V	11	CO7794	Resistance - Resistenza	€ 160.00
1600W 110V	11	CO7802	Resistance - Resistenza	
	12	CO7795	Float - Galleggiante	€ 38.00
termoresistenza	13	CO7796	Probe - Sonda	€ 44.00
	* 14	CO7797	Transformer - Trasformatore	€ 92.00
	15	CO7798	Junction - Snodo	€ 7.00
	16	CO7799	Head - Testata	€ 15.00
	* 17	CO7800	Switch - Interruttore	€ 13.50
	18	CO7801	Fuse-case - Portafusibile	€ 13.50
sonda al cuore	19	SONDASV	Probe - Sonda	€ 200.00
completa	* 20	CO7804	Electronic card - Scheda elettronica	€ 202.00
	21	CO7805	Filter - Filtro	€ 70.00
	22	CO7806	Handle - Maniglia	
	23	CO7807	Motor - Motore	€ 114.00
HO7RN-F 3x1,5	24	SL4287	Electric cable - Cavo elettrico	€ 10.50
zigrinata	25	CO7809	Knob - Manopola	
per sonda al cuore	26	SL4280	Jack - Jack	

*Ricambio consigliato - Advised spare parts



POS. CODE

1	CO7785
2	CO7786
3	CO7787
4	CO7788
5	CO7789
6	CO7790
7	CO7791
8	CO7792
10	CO7793
11	CO7794
11	CO7802
12	CO7795
13	CO7796
14	CO7797
15	CO7798
16	CO7799
17	CO7800
18	CO7801
19	SONDASV
20	CO7804
21	CO7805
22	CO7806
23	CO7807
24	SL4287
25	CO7809
26	SL4280